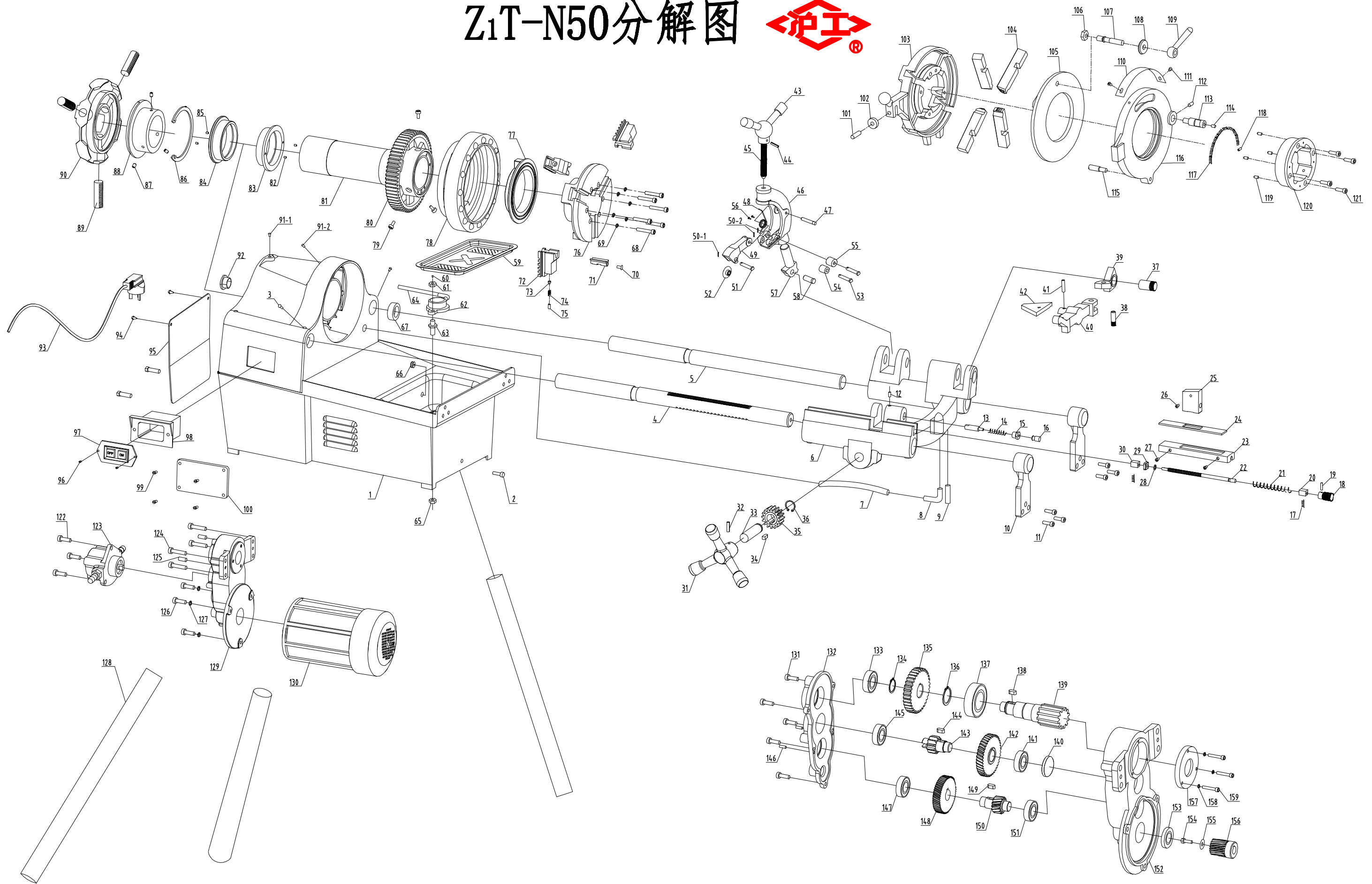


# Z1T-N50分解图



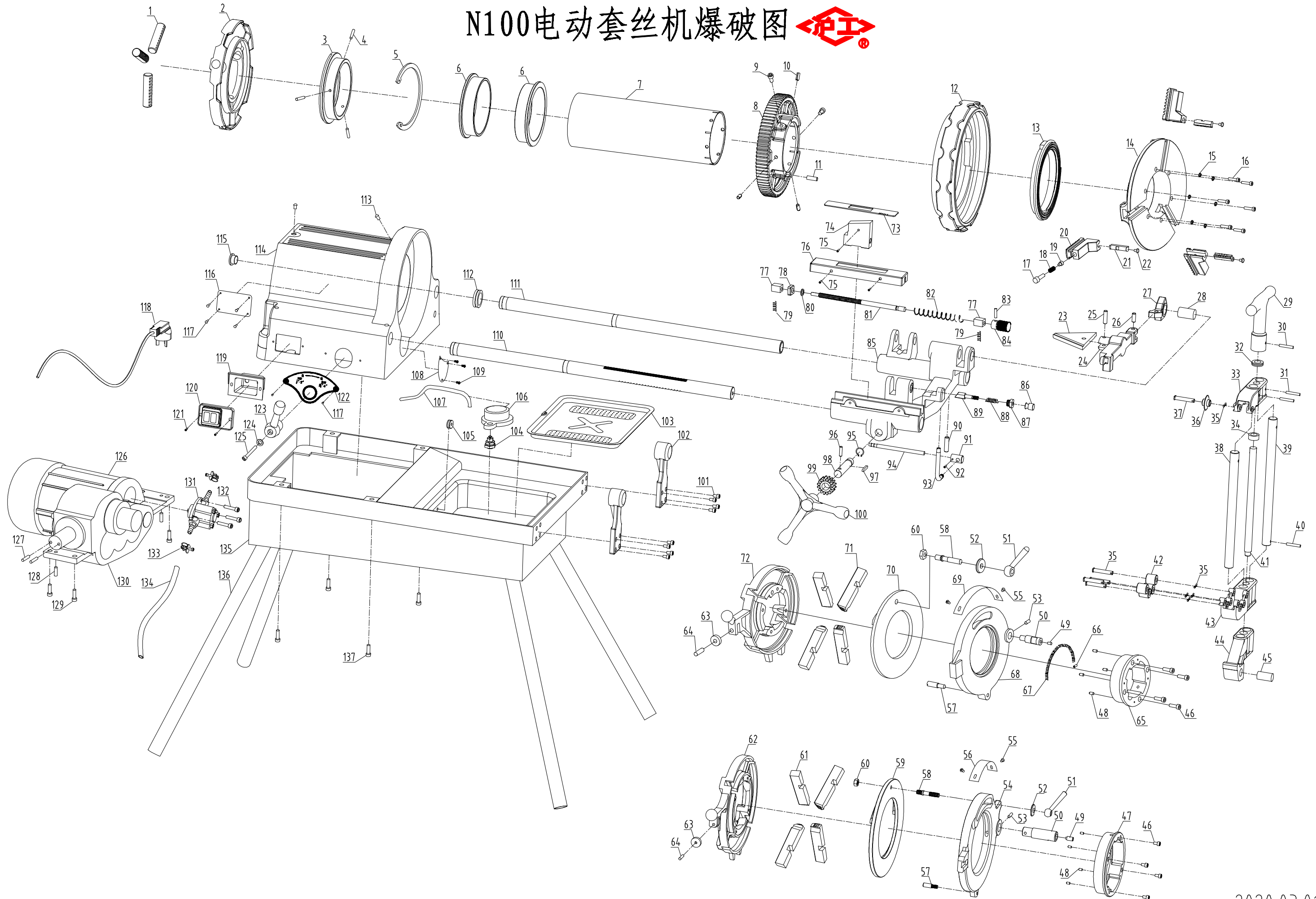
2020.03.01

## ZiT-N50电动套丝机零件明细表

序号	名称	图号或件号	数量	序号	名称	图号或件号	数量	序号	名称	图号或件号	数量	序号	名称	图号或件号	数量				
1	机壳	ZiT-N50-0801	1	35	进刀齿轮	ZiT-N50-0806	1	69	弹簧垫片	——	6	103	前盘	ZiT-N50-0102	1	137	轴承		1
2	外六角螺钉	ZiT-N50-0847	3	36	轴用卡簧	ZiT-N50-0807	1	70	支承钉	ZiT-N50-0508	3只/付	104	板牙1/2"-3/4",1"-2"		各1付	138	平键		1
3	内六角圆柱端紧定螺钉	ZiT-N50-0822	2	37	刮刀座销轴	ZiT-N50-0303	1	71	卡爪尖	ZiT-N50-0503	3只/付	105	曲线盘	ZiT-N50-0101	1	139	输出齿轴		1
4	前导柱	ZiT-N50-0819	1	38	刮刀架销轴	ZiT-N50-0305	1	72	前卡爪	ZiT-N50-0502	3只/付	106	M10六角螺母	GB52-70	1	140	轴承孔盖		1
5	后导柱	ZiT-N50-0820	1	39	刮刀架座	ZiT-N50-0302	1	73	顶柱	ZiT-N50-0505	3只/付	107	夹紧螺钉	ZiT-N50-0106	1	141	轴承		1
6	滑架	ZiT-N50-0803	1	40	刮刀架	ZiT-N50-0301	1	74	顶簧	ZiT-N50-0507	3只/付	108	垫片	ZiT-N50-0109	1	142	油泵轴齿轮		1
7	出油软管	——	1	41	弹性圆柱销	GB879-76	1	75	圆柱头内六角螺钉	M6	3	109	锁紧手柄	ZiT-N50-0107	1	143	油泵齿轴		1
8	弯油管	——	1	42	刮刀片	ZiT-N50-0304	1	76	卡盘体	ZiT-N50-0501	1	110	刻度牌	ZiT-N50-0111	1	144	平键		1
9	溢油管	——	1	43	割刀手柄	ZiT-N50-0201	1	77	前螺盘	ZiT-N50-0509	1	111	半圆头螺钉	GB67-76	2	145	轴承		1
10	托脚	ZiT-N50-0810	2	44	弹性圆柱销	——	1	78	锤击盘	ZiT-N50-0504	1	112	内六角锥端紧定螺钉	GB77-66	1	146	圆柱销		2
11	圆柱头内六角螺钉	ZiT-N50-0811	6	45	顶杆	ZiT-N50-0202	1	79	内六角圆柱头螺钉	GB70-76	3	113	支轴	ZiT-N50-0104	1	147	轴承		1
12	内六角平端紧定螺钉	ZiT-N50-0813	1	46	弓架	ZiT-N50-0203	1	80	大齿盘	ZiT-N50-0511	1	114	堵头		1	148	高速齿轮		1
13	锁紧拉杆	ZiT-N50-0817	1	47	割刀座销轴	ZiT-N50-0206	1	81	轴筒	ZiT-N50-0510	1	115	定位杆	ZiT-N50-0110	1	149	平键		1
14	弹簧	——	1	48	扭簧	ZiT-N50-0209	1	82	弹性圆柱销	ZiT-N50-0827	2	116	后盘	ZiT-N50-0105	1	150	高速齿轴		1
15	六角螺套	ZiT-N50-0816	1	49	割刀架	ZiT-N50-0204	1	83	前轴承	ZiT-N50-0824A	1	117	内弹簧	ZiT-N50-0113	1	151	轴承		1
16	拉手	ZiT-N50-0815	1	50	开口销	——	3	84	后轴承	ZiT-N50-0824B	1	118	弹性圆柱销	——	1	152	齿轮箱体		1
17	托簧	ZiT-N50-0701	2	51-1	割刀销轴	ZiT-N50-0213	1	85	弹性圆柱销	ZiT-N50-0827	2	119	弹弓珠	——	4	153	双唇油封		1
18	手轮	ZiT-N50-0713	1	52	割刀轮	——	1	86	孔用弹性挡圈	ZiT-N50-0821	1	120	托盘	ZiT-N50-0103	1	154	外六角螺钉		1
19	弹性圆柱销φ3X15	——	1	53	滚子销轴	ZiT-N50-0212	2	87	弹性圆柱销	——	3	121	圆柱头内六角螺钉	GB70-76	4	155	垫片		1
20	小方座-1	ZiT-N50-0708	1	54	小滚子	ZiT-N50-0205	1	88	小螺盘(后螺盘)	ZiT-N50-0602	1	122	圆柱头内六角螺钉		3	156	电机齿轮		1
21	弹簧	ZiT-N50-0707	1	55	大滚子	ZiT-N50-0205	1	89	后卡爪	ZiT-N50-0603	3只/付	123	油泵总成		1	157	轴承座		1
22	调节螺杆	ZiT-N50-0704	1	56	圆柱头六角螺钉	GB76-76	2	90	后卡盘	ZiT-N50-0601	1	124	圆柱头内六角螺钉		4	158	弹簧垫圈		3
23	仿型座罩	ZiT-N50-0702	1	57	割刀体座	ZiT-N50-0208	1	91	油塞	ZiT-N50-0823	2	125	弹性圆柱销		2	159	圆柱头内六角螺钉		3
24	盖板	ZiT-N50-0711	1	58	割刀体座销轴	ZiT-N50-0210	1	92	导柱闷盖	ZiT-N50-0832	1	126	圆柱头内六角螺钉		3				
25	斜铁	ZiT-N50-0706	1	59	盛屑盘	ZiT-N50-0833	1	93	电源线	ZiT-N50-0841	1	127	弹簧垫圈		3				
26	螺钉M4X8	——	1	60	半圆头螺钉	ZiT-N50-0831	1	94	半圆头螺钉	ZiT-N50-0826	2	128	支脚	ZiT-N50-0854	3				
27	螺钉M5X8	——	2	61	六角螺母	GB52-70	1	95	后盖板	ZiT-N50-0829	1	129	齿轮箱总成		1套				
28	垫片	——	1	62	吸油器	ZiT-N50-0836	1	96	半圆头螺钉	ZiT-N50-0826	2	130	电动机	YC7132单相, 220V, 750W 2800转/分 6.5A	1				
29	方螺母M8	——	1	63	机体螺钉	ZiT-N50-0834	1	97	按钮开关	ZiT-N50-0839	1	131	圆柱头内六角螺钉		5				
30	小方座-2	ZiT-N50-0703	1	64	吸油软管	ZiT-N50-0846	1	98	开关座壳	ZiT-N50-0840	1	132	齿轮箱箱盖		1				
31	进刀手柄	ZiT-N50-0804	1	65	六角螺母	GB52-70	1	99	铆钉	ZiT-N50-0838	4	133	轴承		1				
32	弹性圆柱销	φ6X30	1	66	密封圈	ZiT-N50-0842	1	100	铭牌	ZiT-N50-0837	1	134	轴用挡圈		1				
33	手轮轴	ZiT-N50-0805	1	67	缓冲圈	ZiT-N50-0821	1	101	圆柱销	GB119-76	1	135	输出齿轮		1				
34	平键	ZiT-N50-0828	1	68	内六角螺钉	ZiT-N50-0811	6	102	滚轮	ZiT-N50-0108	1	136	轴用挡圈		1				

2020.03.01

# N100电动套丝机爆破图



## N100电动套丝机零部件名称

序号	名称	数量	序号	名称	数量	序号	名称	数量	序号	名称	数量	序号	名称	数量	序号	名称	数量
1	后卡爪	3只/副	26	刮刀架销轴	1	51	手柄	2	76	变矩器座罩	1	101	圆柱头内六角螺钉	8	126	电机总成	1套
2	后卡盘体	1	27	刮刀架座	1	52	垫片	2	77	小方块	2	102	托脚	2	127	圆柱销	2
3	后螺盘	1	28	刮刀架座销轴	1	53	内六角锥端紧定螺钉	2	78	方螺母	1	103	盛屑盘	1	128	弹性圆柱销	2
4	弹性圆柱销	3	29	割刀手柄	1	54	大后盘	1	79	托簧	2	104	放油螺钉组件	1组	129	圆柱头内六角螺钉	4
5	孔用弹性挡圈	1	30	弹性圆柱销	1	55	十字槽盘头螺钉	4	80	垫片	1	105	密封圈	1	130	齿轮箱总成	1套
6	前后轴承	2	31	弹性圆柱销	2	56	4"刻度牌	1	81	调节螺杆	1	106	吸油器	1	131	油泵总成	1套
7	轴筒	1	32	推力球轴承	1	57	定位杆	1	82	弹簧	1	107	吸油软管	1	132	圆柱头内六角螺钉	3
8	大齿盘	1	33	割刀架	1	58	夹紧螺钉	1	83	弹性圆柱销	1	108	月亮板	1	133	皮管抱箍	2
9	圆柱头内六角螺钉	2	34	挡套	1	59	大曲线盘	1	84	调节手轮	1	109	十字槽盘头螺钉	3	134	出油软管	1
10	弹性圆柱销	3	35	开口销	5	60	六角螺母	1	85	滑架	1	110	前导柱	1	135	底座	1
11	定位圆柱销	1	36	割轮	1	61	4"板牙	1	86	拉手	1	111	后导柱	1	136	支脚	4
12	锤击盘	1	37	销轴	5	62	大前盘	1	87	螺套	1	112	缓冲圈	1	137	圆柱头内六角螺钉	4
13	大螺盘	1	38	短导杆	1	63	滚轮	2	88	弹簧	1	113	油塞	2	138		
14	卡盘体	1	39	长导杆	1	64	圆柱销	2	89	锁紧拉杆	1	114	机壳	1	139		
15	弹簧垫圈	6	40	弹性圆柱销	1	65	小托盘	1	90	溢油管	1	115	导柱闷盖	1	140		
16	内六角螺钉	6	41	螺杆	1	66	内六角平端紧定螺钉	1	91	偏心接头	1	116	铭牌	1	141		
17	圆柱头内六角螺钉	3	42	滚子	4	67	内压簧	1	92	十字槽盘头螺钉	1	117	铭牌铆钉	6	142		
18	顶簧	3只/副	43	滚子架	1	68	小后盘	1	93	弯油管	1	118	电源线	1	143		
19	顶柱	3只/副	44	割刀体座	1	69	2"刻度牌	1	94	长油管	1	119	开关座壳	1	144		
20	前卡爪	3只/副	45	割刀体座销轴	1	70	小曲线盘	1	95	轴用卡簧	1	120	按钮开关	1	145		
21	卡爪尖	3只/副	46	圆柱头内六角螺钉	8	71	2"板牙	1	96	弹性圆柱销	1	121	十字槽盘头螺钉	2	146		
22	支承钉	3只/副	47	大托盘	1	72	小前盘	1	97	平键	1	122	调速指示牌	1	147		
23	刮刀片	1	48	弹弓珠	8	73	变矩器盖板	1	98	手轮轴	1	123	变速手柄	1	148		
24	刮刀架	1	49	内六角平端紧定螺钉	2	74	斜铁	1	99	进刀齿轮	1	124	垫片	1	149		
25	弹性圆柱销	1	50	支轴	2	75	十字槽盘头螺钉	3	100	手轮	1	125	圆柱头内六角螺钉	1	150		